

## 予選リーグ戦績表（最終結果）

### Aブロック

チーム名	熊本アクア	大西SS	枚方FC	宝塚仁川	勝	分	負	勝点	得点	失点	得失点	順位
熊本アクア	-	3 ○ 0	0 × 3	4 ○ 1	2	0	1	6	7	4	3	2
大西SS	0 × 3	-	0 × 9	1 ○ 0	1	0	2	3	1	12	-11	3
枚方FC	3 ○ 0	9 ○ 0	-	10 ○ 0	3	0	0	9	22	0	22	1
宝塚仁川	1 × 4	0 × 1	0 × 10	-	0	0	3	0	1	15	-14	4

### Bブロック

チーム名	ISS	太田SSS	STAYCOOL	NJCC	勝	分	負	勝点	得点	失点	得失点	順位
ISS	-	3 ○ 1	0 △ 0	3 ○ 0	2	1	0	7	6	1	5	2
太田SSS	1 × 3	-	0 × 6	1 ○ 0	1	0	2	3	2	9	-7	3
STAYCOOL	0 △ 0	6 ○ 0	-	5 ○ 2	2	1	0	7	11	2	9	1
NJCC	0 × 3	0 × 1	2 × 5	-	0	0	3	0	2	9	-7	4

### Cブロック

チーム名	末広FC	本巣SC	なみはや	京都暁FC	勝	分	負	勝点	得点	失点	得失点	順位
末広FC	-	6 ○ 0	1 △ 1	1 △ 1	1	2	0	5	8	2	6	2
本巣SC	0 × 6	-	1 × 7	0 × 4	0	0	3	0	1	17	-16	4
なみはや	1 △ 1	7 ○ 1	-	2 × 3	1	1	1	4	10	5	5	3
京都暁FC	1 △ 1	4 ○ 0	3 ○ 2	-	2	1	0	7	8	3	5	1

### Dブロック

チーム名	セレゾンSS	アスペガス	交野FC	田上SSS	勝	分	負	勝点	得点	失点	得失点	順位
セレゾンSS	-	0 △ 0	3 ○ 0	0 △ 0	1	2	0	5	3	0	3	2
アスペガス	0 △ 0	-	3 ○ 0	3 × 4	1	1	1	4	6	4	2	3
交野FC	0 × 3	0 × 3	-	0 × 1	0	0	3	0	0	7	-7	4
田上SSS	0 △ 0	4 ○ 3	1 ○ 0	-	2	1	0	7	5	3	2	1

### Eブロック

チーム名	生駒FC	SC豊田東	豊中FC	高知東部	勝	分	負	勝点	得点	失点	得失点	順位
生駒FC	-	0 × 6	1 × 3	0 × 4	0	0	3	0	1	13	-12	4
SC豊田東	6 ○ 0	-	2 ○ 0	1 ○ 0	3	0	0	9	9	0	9	1
豊中FC	3 ○ 1	0 × 2	-	1 × 2	1	0	2	3	4	5	-1	3
高知東部	4 ○ 0	0 × 1	2 ○ 1	-	2	0	1	6	6	2	4	2

### Fブロック

チーム名	TIAMO	川島SS	塚本ウイングス	西陣中央	勝	分	負	勝点	得点	失点	得失点	順位
TIAMO	-	1 ○ 0	4 ○ 1	1 △ 1	2	1	0	7	6	2	4	1
川島SS	0 × 1	-	2 ○ 0	5 ○ 3	2	0	1	6	7	4	3	2
塚本ウイングス	1 × 4	0 × 2	-	0 × 3	0	0	3	0	1	9	-8	4
西陣中央	1 △ 1	3 × 5	3 ○ 0	-	1	1	1	4	7	6	1	3

### 3位チーム戦績

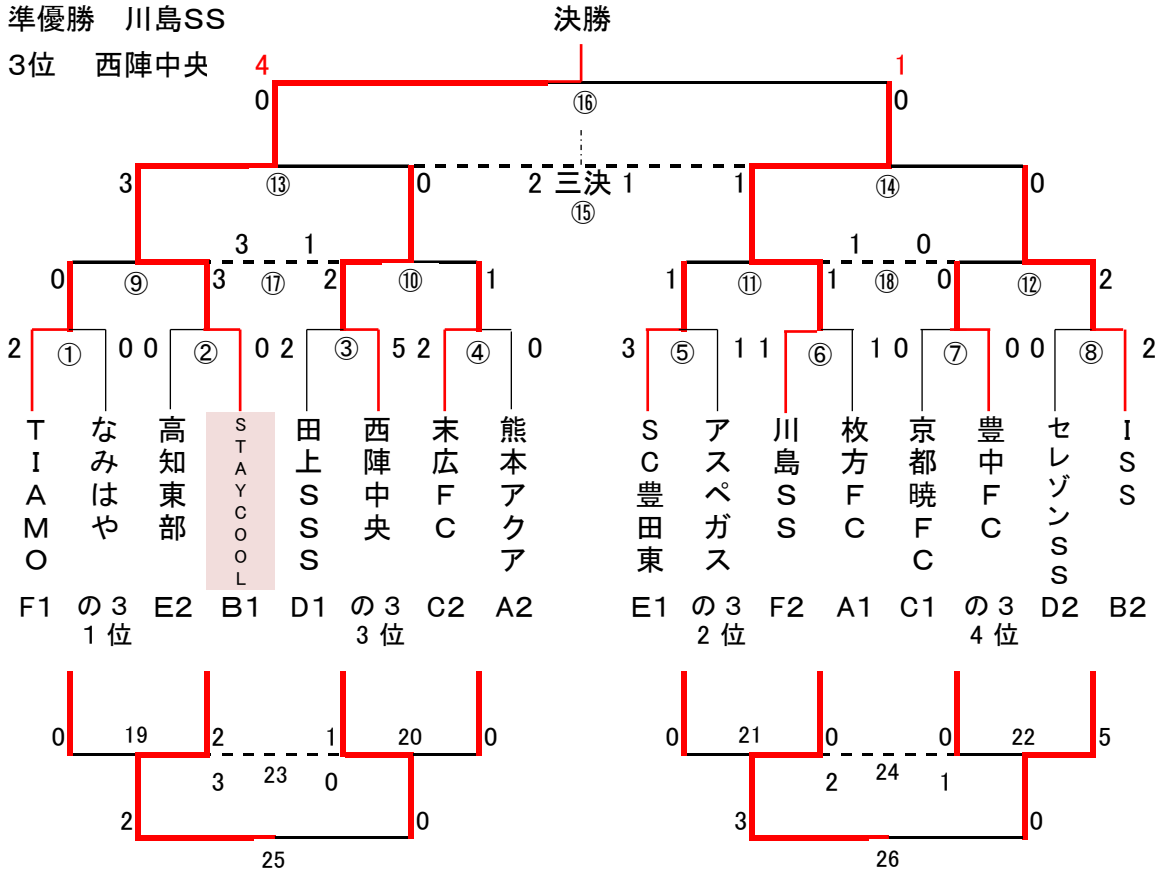
チーム名	ブロック	勝	分	負	勝点	得点	失点	得失点	3位の順位	トーナメント
大西SS	A3位	1	0	2	3	1	12	-11	6	×
太田SSS	B3位	1	0	2	3	2	9	-7	5	×
なみはや	C3位	1	1	1	4	10	5	5	1	進出
アスペガス	D3位	1	1	1	4	6	4	2	2	進出
豊中FC	E3位	1	0	2	3	4	5	-1	4	進出
西陣中央	F3位	1	1	1	4	7	6	1	3	進出

## 決勝トーナメント

優勝 STAYCOOL

準優勝 川島SS

3位 西陣中央



## umbro杯 トーナメント

優勝 NJCC

準優勝 生駒FC

3位 宝塚仁川

