

成 績 表

Aブロック

	豊田東	山階	洛央	大西	勝点	得点	失点	得失	順位
豊田東	★	○ 2-1	○ 4-0	○ 5-0	9	11	1	10	1
山階	● 1-2	★	● 0-1	● 2-3	0	3	6	-3	4
洛央	● 0-4	○ 1-0	★	● 0-3	3	1	7	-6	3
大西	● 0-5	○ 3-2	○ 3-0	★	6	6	7	-1	2

Bブロック

	花園	なみはや	リベルタ	大塚	勝点	得点	失点	得失	順位
花園	★	● 1-3	○ 2-1	○ 3-0	6	6	4	2	2
なみはや	○ 3-1	★	○ 6-1	○ 3-1	9	12	3	-3	1
リベルタ	● 1-2	● 1-6	★	△ 1-1	1	3	9	-6	4
大塚	● 0-3	● 1-3	△ 1-1	★	1	2	7	-1	3

Cブロック

	熊本アクア	infini	ISS	松陽	勝点	得点	失点	得失	順位
熊本アクア	★	● 0-2	○ 5-0	△ 1-1	4	6	3	3	2
infini	○ 2-0	★	○ 3-0	○ 1-0	9	6	0	6	1
ISS	● 0-5	● 0-3	★	● 0-4	0	0	12	-12	4
松陽	△ 1-1	● 0-1	○ 4-0	★	4	5	2	3	3

Dブロック

	末広	下鳥羽	嵯峨	TIAMO	勝点	得点	失点	得失	順位
末広	★	● 0-1	○ 1-0	● 0-2	3	1	3	-2	3
下鳥羽	○ 1-0	★	● 0-2	● 0-3	3	1	5	-4	4
嵯峨	● 0-1	○ 2-0	★	△ 1-1	4	3	2	1	2
TIAMO	○ 2-0	○ 3-0	△ 1-1	★	7	6	1	5	1

成 績 表

Eブロック

	木津川台	宝塚仁川	生駒	暁 B	勝点	得点	失点	得失	順位
木津川台	★	● 0-3	○ 3-1	● 0-4	3	3	8	-5	3
宝塚仁川	○ 3-0	★	△ 0-0	○ 4-0	7	7	0	7	1
生駒	● 1-3	△ 0-0	★	● 0-2	1	1	5	-4	4
暁 B	○ 4-0	● 0-4	○ 2-0	★	6	6	4	2	2

Fブロック

	交野	山吹	西陣中央	セレゾン	勝点	得点	失点	得失	順位
交野	★	● 1-2	● 0-1	△ 1-1	1	2	4	-2	4
山吹	○ 2-1	★	△ 1-1	○ 3-1	7	6	3	3	1
西陣中央	○ 1-0	△ 1-1	★	△ 1-1	5	3	2	1	2
セレゾン	△ 1-1	● 1-3	△ 1-1	★	2	3	5	-2	3

Gブロック

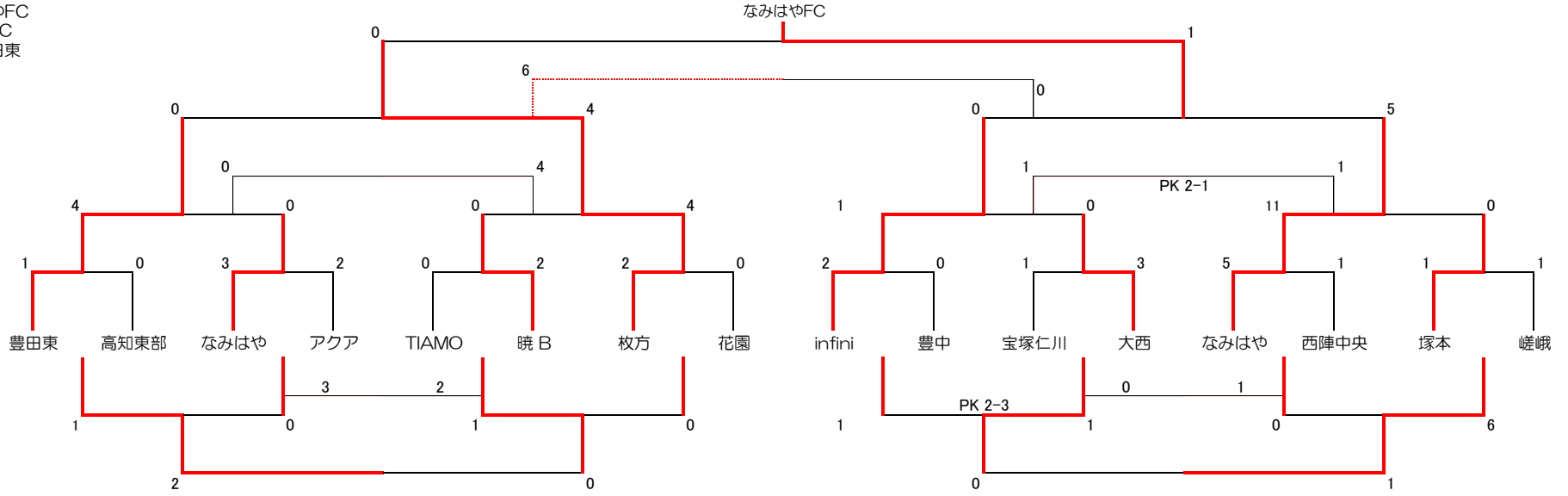
	豊中	暁 R	高の原	枚方	勝点	得点	失点	得失	順位
豊中	★	○ 2-0	○ 3-0	● 0-2	6	5	2	3	2
暁 R	● 0-2	★	● 0-1	● 0-8	0	0	11	-11	4
高の原	● 0-3	○ 1-0	★	● 0-5	3	1	8	-7	3
枚方	○ 2-0	○ 8-0	○ 5-0	★	9	15	0	15	1

Hブロック

	紫	塚本ウイングス	高知東部	小倉	勝点	得点	失点	得失	順位
紫	★	● 0-2	● 0-1	△ 2-2	1	2	5	-3	4
塚本ウイングス	○ 2-0	★	○ 2-1	△ 1-1	7	5	2	3	1
高知東部	○ 1-0	● 1-2	★	△ 2-2	4	4	4	0	2
小倉	△ 2-2	△ 1-1	△ 2-2	★	3	5	5	0	3

決勝トーナメント表

優勝 なみはやFC
準優勝 枚方FC
三位 SC豊田東



umbro 杯 トーナメント表

優勝 FC小倉
準優勝 紫FC
三位 洛央FC

